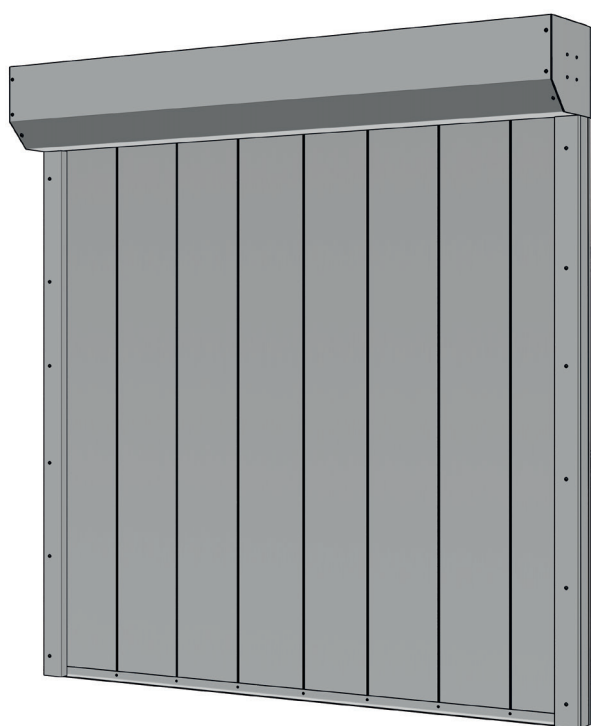


ОБЩИЙ ВИД	2
КОМПЛЕКТУЮЩИЕ	2
ИНСТРУМЕНТЫ	3
МЕРЫ БЕЗОПАСНОСТИ	3
ПОДГОТОВКА К МОНТАЖУ	5
НАКЛАДНОЙ МОНТАЖ	6
ВСТРОЕННЫЙ МОНТАЖ	12

ПРОТИВОПОЖАРНАЯ ШТОРА



Руководство по монтажу и эксплуатации

ВВЕДЕНИЕ

Компания DoorHan благодарит вас за приобретение нашей продукции. Мы надеемся, что вы останетесь довольны качеством данного изделия.

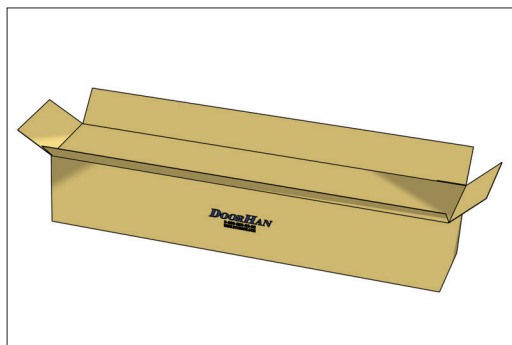
По вопросам приобретения, дистрибьюции и технического обслуживания обращайтесь в центральный офис компании DoorHan по адресу: Россия, Московская обл., Одинцовский р-н, с. Акулово, ул. Новая, д. 120. Телефон: 8 495 933-24-00, 981-11-33.

В данной инструкции рассмотрены варианты монтажа противопожарной шторы DoorHan в помещениях с кирпичными, бетонными и металлическими стенами.

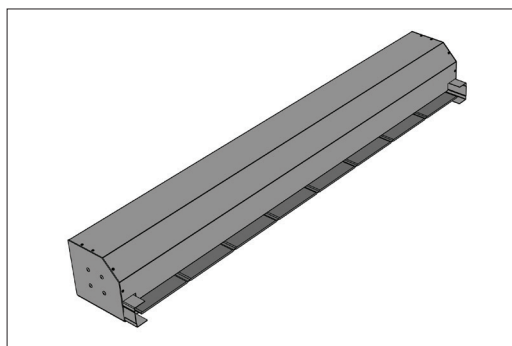
1. ОБЩИЙ ВИД

Противопожарная штора DoorHan предназначена для разделения участков помещений на противопожарные отсеки. Шторы производятся из огнестойкого полотна. При возникновении пожара, по сигналу датчика пожарной сигнализации или пожарного поста противопожарная штора автоматически опускается и локализует очаг возгорания. В исходном состоянии противопожарная штора намотана на стальной вал, размещенный в корпусе из листовой стали. Крепление корпуса шторы производится к стене и потолку. Для того чтобы предотвратить возникновение щелей между шторой и закрываемым проемом предусмотрены боковые направляющие.

2. КОМПЛЕКТУЮЩИЕ

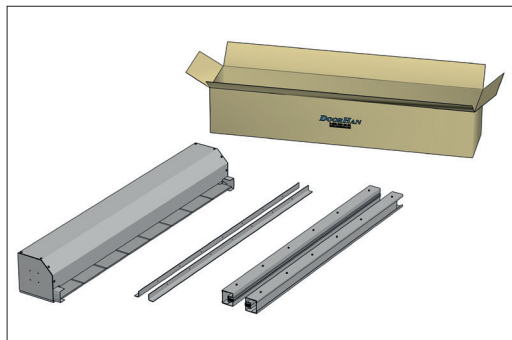


1. Коробка с комплектацией, 1 шт.



2. Короб в сборе:

- боковые крышки,
- передняя и задняя части короба,
- вал в сборе,
- противопожарная штора,
- механизм управления.

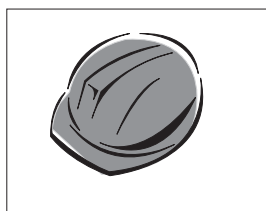


3. Утяжелитель и комплект направляющих.

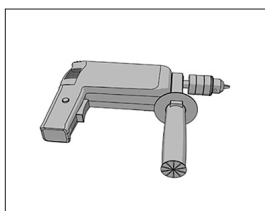
3. ИНСТРУМЕНТЫ



1. Очки защитные



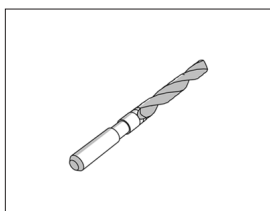
2. Каска строительная, 2 шт.



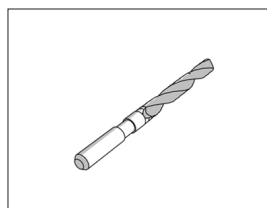
3. Электродрель с перфоратором



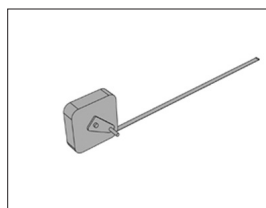
4. Шуруповерт аккумуляторный



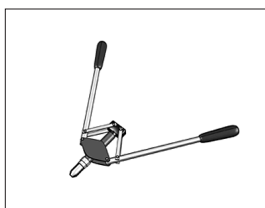
5. Бур по бетону



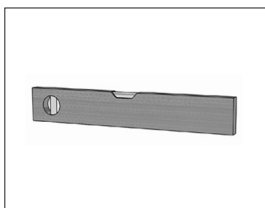
6. Стандартный набор сверл по металлу



7. Рулетка 10 м



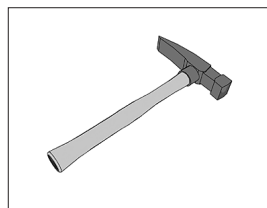
8. Клепальный инструмент



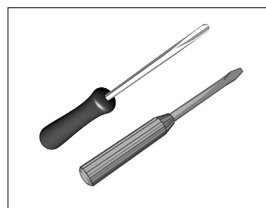
9. Строительный уровень 1,5 м



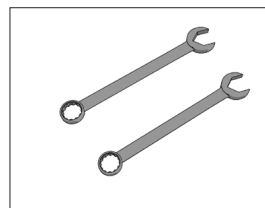
10. Штангенциркуль



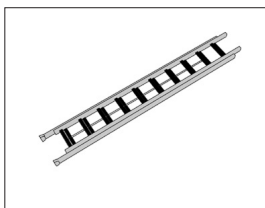
11. Молоток



12. Набор отверток



13. Набор гаечных ключей



14. Стремянка, 2 шт.

4. МЕРЫ БЕЗОПАСНОСТИ

4.1. ОБЩИЕ ТРЕБОВАНИЯ

Работы по монтажу противопожарной шторы выполняются квалифицированным персоналом, прошедшим обучение и инструктаж по технике безопасности, знающим конструкцию и технологический процесс монтажа данного изделия. Монтажные работы проводятся в спецодежде и защитной каске. При сверлении материалов необходимо пользоваться защитными очками во избежание попадания пыли и стружки в глаза. Для защиты органов дыхания от строительной пыли следует применять респиратор. Инструменты, применяемые для монтажных штор, должны соответствовать следующим требованиям.

- Рукоятки всех инструментов должны иметь гладкие поверхности без выбоин, сколов, сколов и трещин. Рукоятки инструмента должны быть прочно закреплены.
- Рабочие поверхности инструментов не должны иметь трещин, сколов и выбоин.
- Гаечные ключи должны соответствовать размерам гаек и головок болтов; губки ключей должны быть параллельны, не разработаны и не закатаны.

Для переноски рабочего инструмента необходимо применять специальную сумку или ящик, для укладки инструмента — использовать специальные пояса. Класть инструменты в карманы рабочей одежды запрещается.

4.2. МЕРЫ БЕЗОПАСНОСТИ ПРИ РАБОТЕ НА ВЫСОТЕ

К работе на высоте относятся работы, выполняемые на высоте 1,3 м и более от поверхности земли со стремянок, подмостей, площадок и другого вспомогательного оборудования. Состояние здоровья лиц, допускаемых к верхолазным работам, должно отвечать медицинским требованиям, установленным для работников, занятых на данных работах. При работах на высоте следует пользоваться предохранительным монтажным поясом. В случае, когда нет возможности закрепления предохранительного пояса за элементы строительной конструкции, следует пользоваться страховочным канатом, предварительно заведенным за элементы строительной конструкции. Выполнение работ в данном случае производится двумя монтажниками. Применение предохранительных поясов со стропами из металлической цепи при работе на конструкциях, под которыми расположены находящиеся под напряжением токоведущие части, ЗАПРЕЩЕНО.

Приспособления и инструменты должны быть закреплены во избежание их падения при работе на конструкциях, под которыми расположены находящиеся под напряжением токоведущие части. Подача вверх элементов, инструмента и монтажных приспособлений должна осуществляться следующим образом: стоящий внизу работник должен удерживать канат для предотвращения раскачивания груза и приближения к токоведущим частям.

Запрещается:

- стоять под лестницей, с которой производятся работы;
- подбрасывать какие-либо предметы для подачи работающему наверху. Подача должна осуществляться при помощи прочной веревки.

4.3. МЕРЫ БЕЗОПАСНОСТИ ПРИ РАБОТЕ С ИСПОЛЬЗОВАНИЕМ ЛЕСТНИЦ И СТРЕМЯНОК

Приставные лестницы и стремянки должны быть снабжены устройством, предотвращающим возможность сдвига и опрокидывания при работе. Нижние концы приставных лестниц и стремянок должны иметь оковки с острыми наконечниками для установки на грунте, а при использовании лестниц на гладких поверхностях (металле, плитке, бетоне) на них надеваются башмаки из резины или другого нескользящего материала.

Запрещается:

- работать с приставной лестницы, стоя на ступеньке, находящейся на расстоянии менее 1 м от верхнего ее конца;
- работать с механизированным инструментом с приставных лестниц;
- работать с двух верхних ступенек стремянок, не имеющих перил или упоров;
- находиться на ступеньках приставной лестницы или стремянки более чем одному человеку;
- стоять под лестницей, на которой производится работа;
- класть инструмент на ступени лестниц и стремянок.

4.4. МЕРЫ БЕЗОПАСНОСТИ ПРИ РАБОТЕ С ЭЛЕКТРОИНСТРУМЕНТОМ

К работе с электроинструментом допускается квалифицированный персонал, прошедший специальное обучение, инструктаж на рабочем месте по электробезопасности. При проведении монтажных работ следует пользоваться электроинструментом, работающим при напряжении не выше 380/220 В. Выбор класса электроинструмента производится в зависимости от категории помещения по степени опасности поражения электротоком. Металлический корпус электроинструмента, работающего при напряжении выше 42 В переменного тока и выше 110 В постоянного тока в помещениях с повышенной опасностью, особо опасных и в наружных установках, должен быть заземлен. Вилка подключения должна быть с заземляющим контактом. Подключение инструмента следует осуществлять к электросети, имеющей заземление. Используемые удлинители должны иметь вилку и розетку с заземляющими контактами. При работе с таким инструментом следует пользоваться защитными средствами (резиновые перчатки, галоши). Защитные средства должны быть испытаны в установленном законодательством порядке.

Перед началом работы следует производить:

- проверку комплектности и надежности крепления деталей;
- проверку внешним осмотром исправности кабеля (шнура), его защитной трубки и штепсельной вилки, целостности изоляционных деталей корпуса, рукоятки и крышек щеткодержателей, наличия защитных кожухов и их исправности;
- проверку исправности цепи заземления (между корпусом и заземляющим контактом штепсельной вилки);
- проверку четкости работы выключателя;
- проверку работы электроинструмента на холостом ходу.

При работе необходимо применять только исправный инструмент, проверенный и опломбированный. При производстве работ не допускать переломов, перегибов электропровода, а также прокладки его в местах складирования конструкций, материалов, движения транспорта. При работе в дождливую погоду (при снегопаде) места прокладки кабеля и места производства работ электроинструментом должны быть оборудованы навесами.

При работе с электроинструментом ЗАПРЕЩАЕТСЯ:

- держать инструмент за провод;
- удалять стружку или опилки с режущего инструмента, а также производить замену режущего инструмента до его полной остановки. Крепление сменного рабочего инструмента необходимо производить предназначенным для этого инструментом;
- включать электроинструмент в сеть с характеристиками, не соответствующими указанным в техническом паспорте;
- переносить электроинструмент с одного рабочего места на другое при включенном электродвигателе;
- оставлять без надзора подключенный к электросети электроинструмент.

4.5. МЕРЫ БЕЗОПАСНОСТИ ПРИ ПРОВЕДЕНИИ ЭЛЕКТРОМОНТАЖНЫХ РАБОТ

Электромонтажные работы следует выполнять в соответствии с нормами «Правил устройства электроустановок» (ПУЭ) с соблюдением требований «Правил техники безопасности при эксплуатации электроустановок потребителей» (ПТБ при эксплуатации электроустановок потребителей).

5. ПОДГОТОВКА К МОНТАЖУ

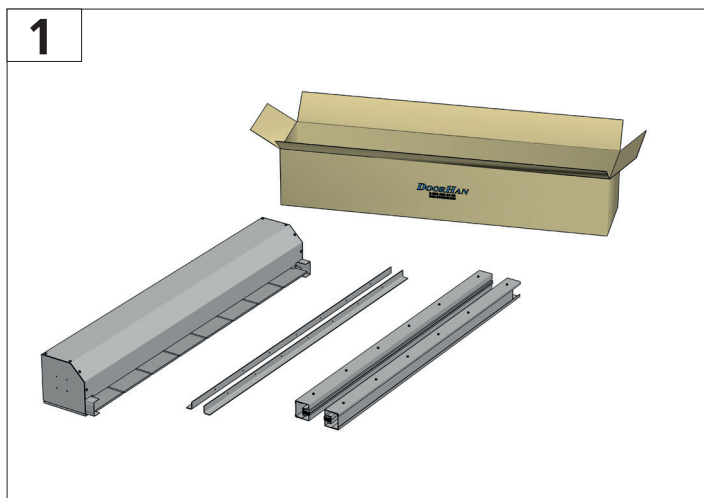
5.1. ПОДГОТОВКА ПРОЕМА ДЛЯ МОНТАЖА ШТОРЫ

Качественная подготовка обрамления проема под установку шторы обеспечит проведение монтажа с наименьшими затратами. Важно на начальной стадии точно произвести замер проема с указанием материала стен и их толщины.

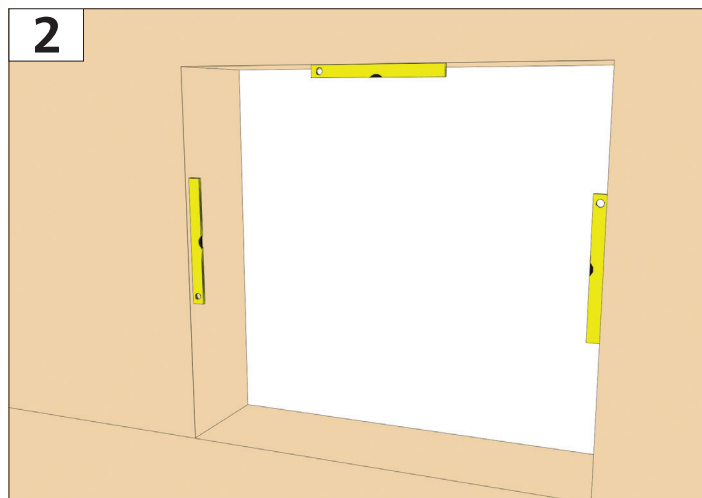
Подготовленный проем должен отвечать следующим требованиям:

- Проем должен быть прямоугольной формы.
- Поверхность плоскостей обрамления должна быть ровной и гладкой, без наплывов штукатурного раствора и трещин.
- Отклонения рабочих поверхностей от вертикали и горизонтали не должны превышать 1,5 мм на метр, но не более 5 мм, разность диагоналей — не более 5 мм. Если подготовленные заказчиком проемы не соответствуют изложенных требований, заказчик обязан устранить отклонения или заключить дополнительное соглашение на выполнение этих работ субподрядчиком.
- При монтаже направляющие шторы должны быть выставлены по уровню в вертикальных плоскостях, защитный короб — в горизонтальной плоскости.
- Противопожарная штора должна быть расположена симметрично относительно проема.
- Короб и направляющие должны прилегать к обрамлению проема по всей длине. Разность длин диагоналей, замеренным по крайним точкам направляющих шин, не должна быть более 2 мм.
- Установка и выравнивание элементов изделия на стене перед их закреплением может осуществляться с помощью металлических прокладок, устанавливаемых в области точек крепления. Швы и зазоры после завершения монтажа изделий должны заделываться герметизирующими материалами.
- Крепежные элементы должны быть правильно и равномерно затянуты во избежание перекоса изделия.
- Выбор крепежного элемента осуществляется с учетом распределения нагрузок, прочности примыкающих строительных элементов (кирпичная кладка, бетон, газосиликатные блоки и т.п.).

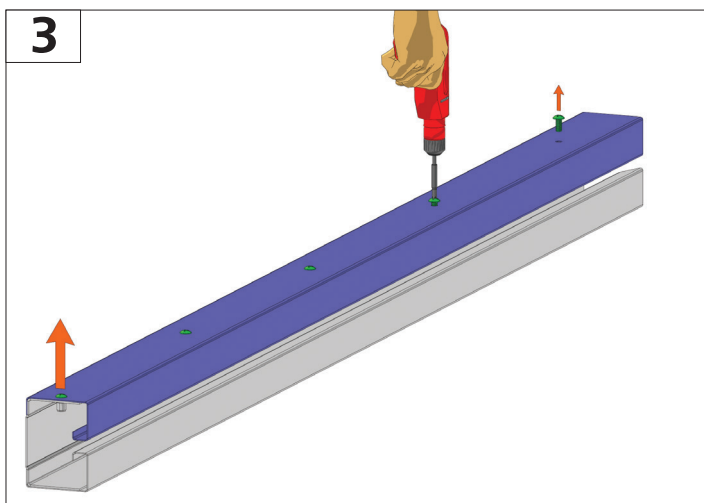
6. НАКЛАДНОЙ МОНТАЖ



1 На месте монтажа распакуйте изделие и проверьте комплектность.



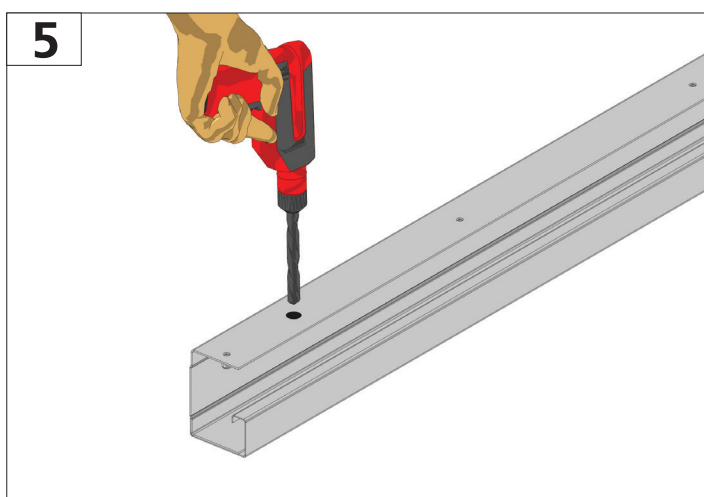
2 Произведите проверку качества подготовки обрамления проема. Материал проема должен обеспечивать устойчивость и жесткость конструкции шторы.

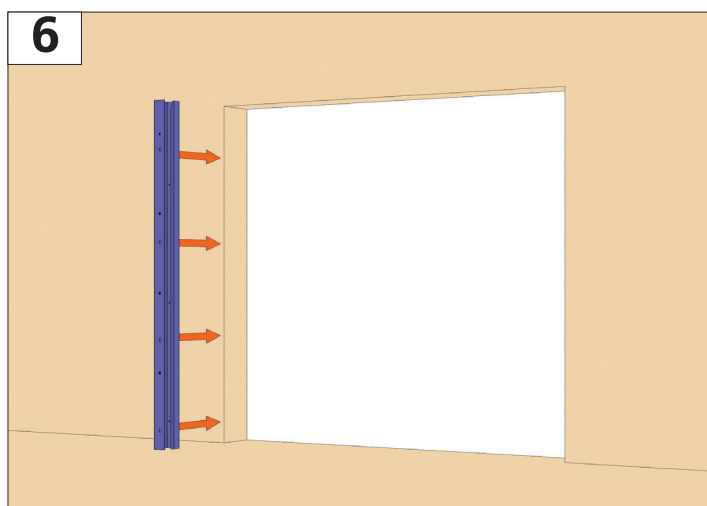


3 Направляющая состоит из двух частей. Необходимо разобрать направляющие: выкрутить болты и снять крышки.

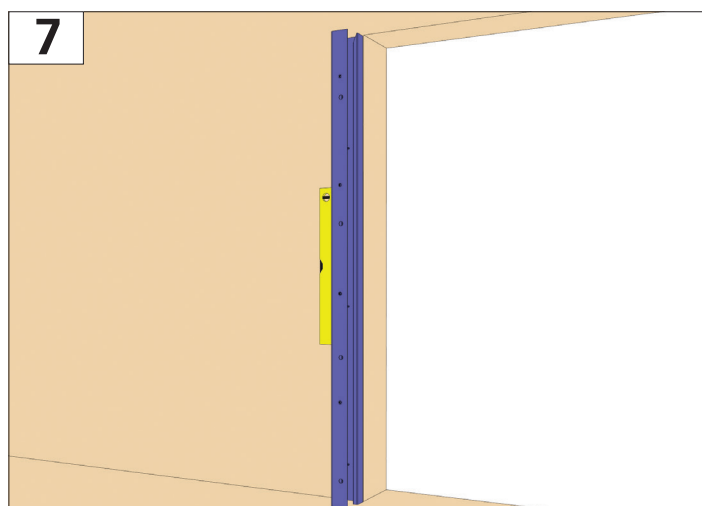


4 Просверлите отверстия в направляющих: 1) просверлите отверстия сверлом под саморез или анкерный болт насквозь (рис. 4); 2) рассверлите отверстия сверлом под биты (рис. 5).

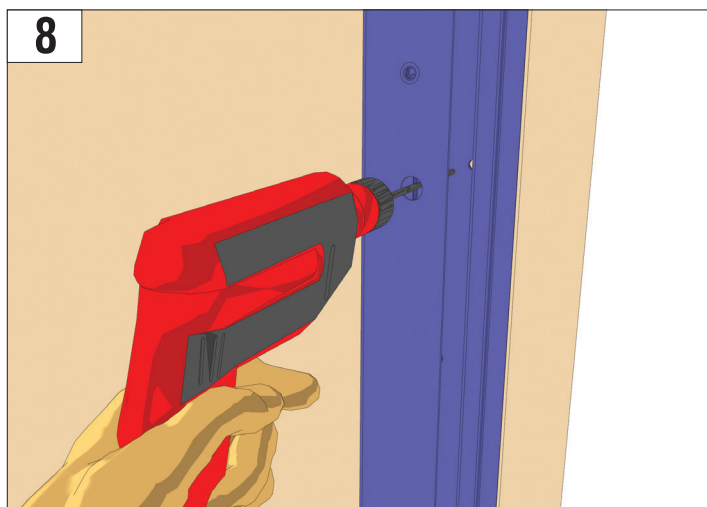




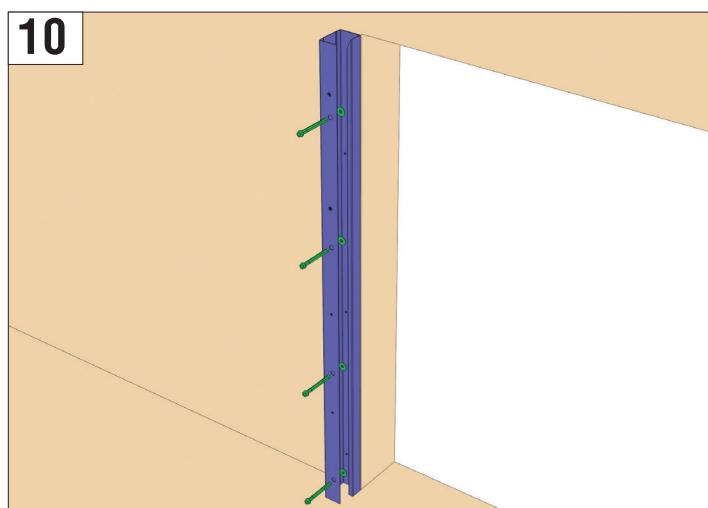
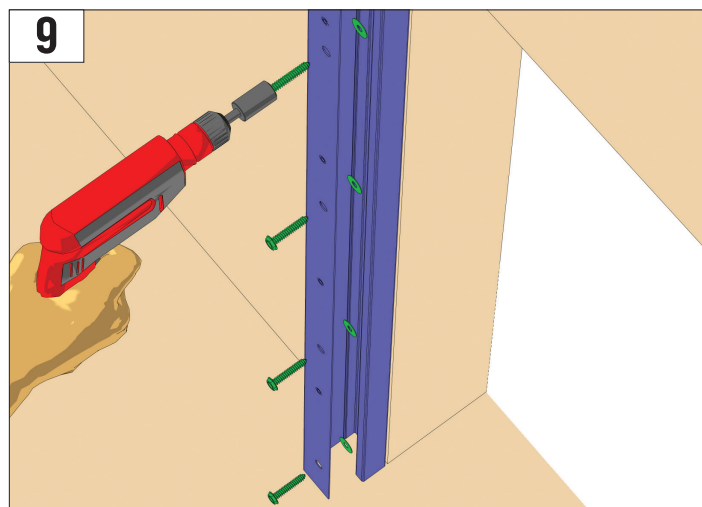
6 Приложите одну из просверленных направляющих к проему.



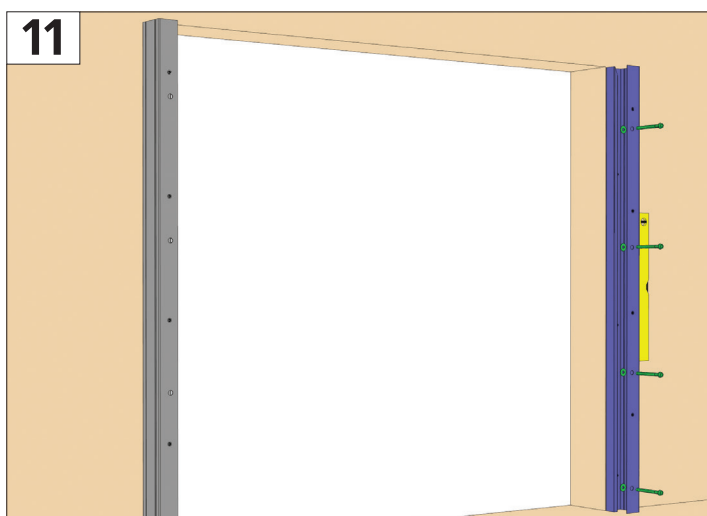
7 Выставьте направляющую по уровню.



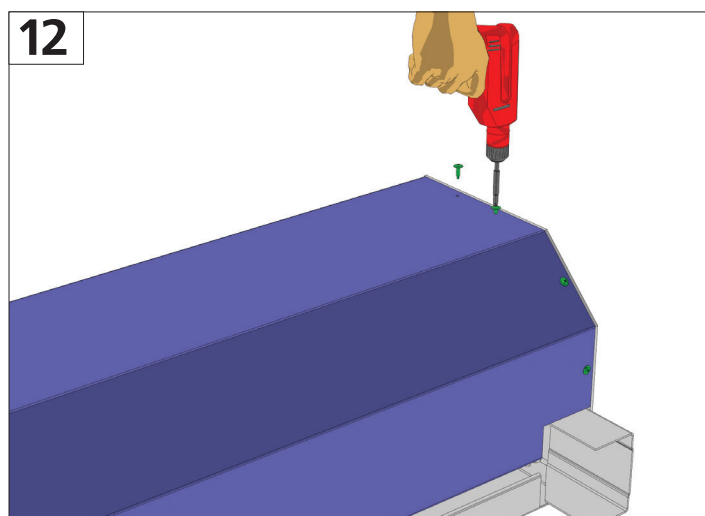
8 Просверлите отверстия в стене для самореза или анкерного болта.



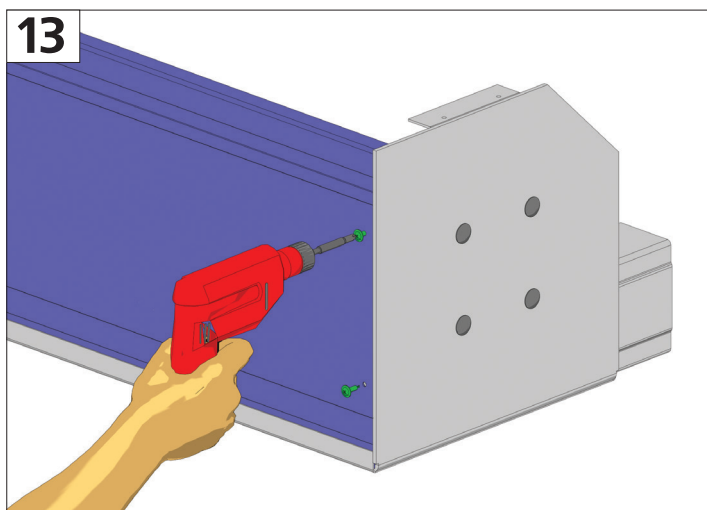
10 Закрепите по просверленным отверстиям направляющую саморезами или анкерными болтами в зависимости от материала проема. Для металла используются саморезы (рис. 9), для кирпича и бетона — анкерные болты (рис. 10).



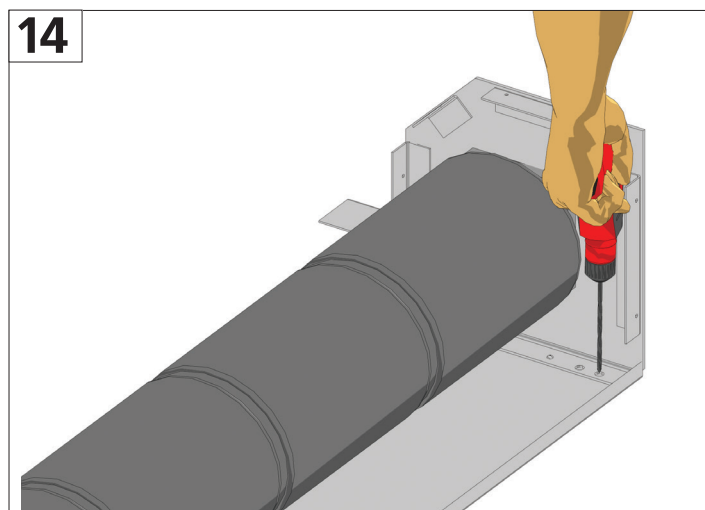
11 Установите и закрепите противоположную направляющую в проеме.



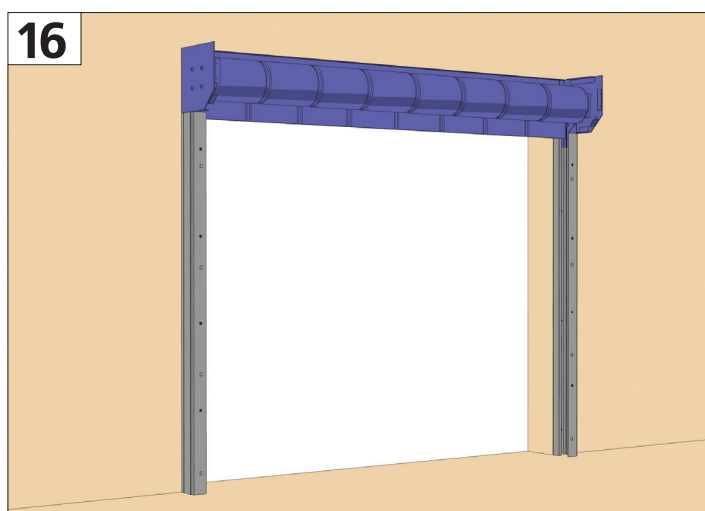
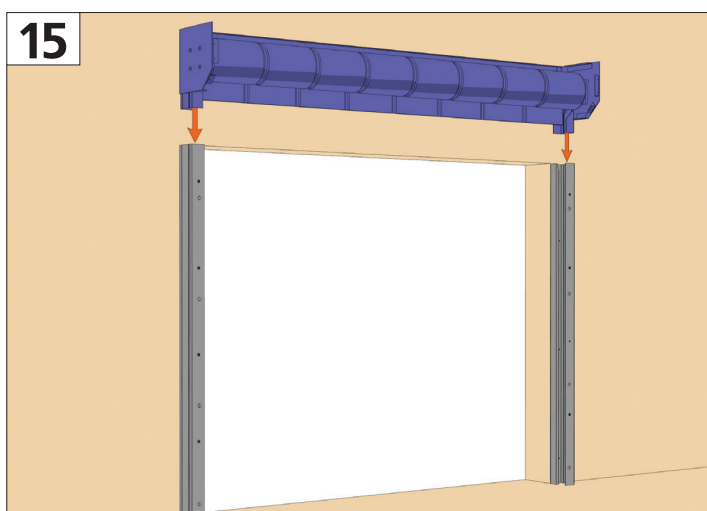
12 Снимите переднюю крышку короба.



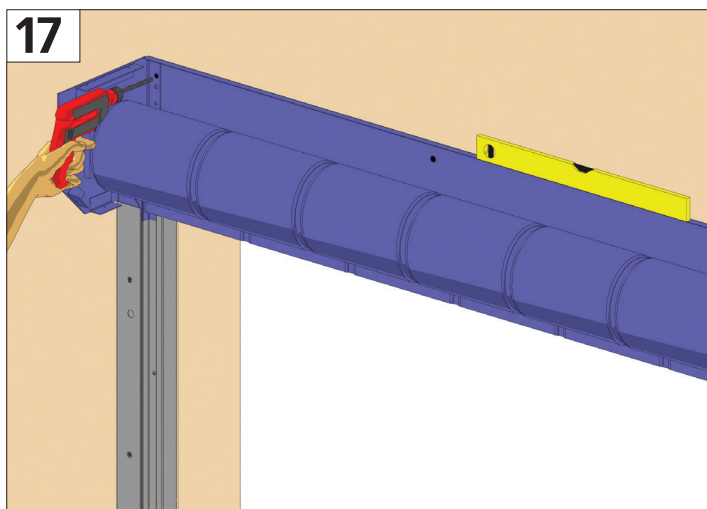
13 Снимите верхнюю крышку.



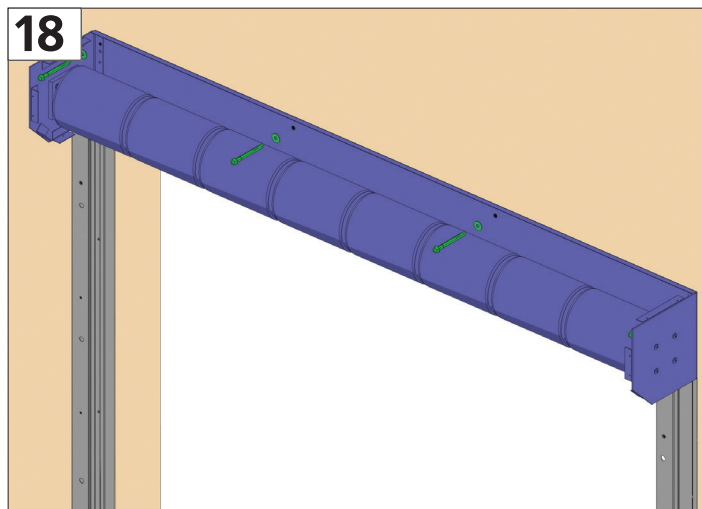
14 Просверлите отверстия в задней стенке короба под саморезы или анкерные болты.



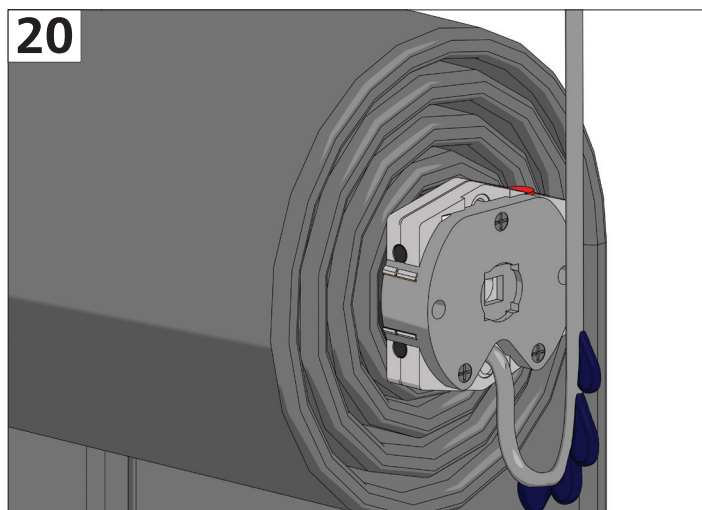
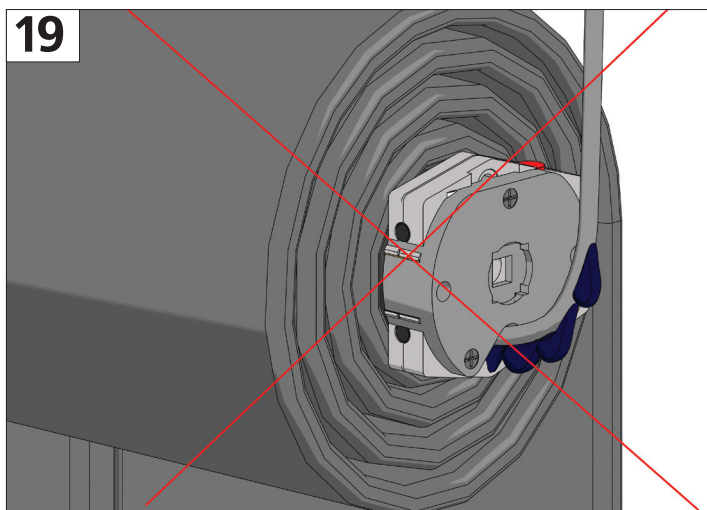
15 16 Установите короб с противопожарной шторой сверху направляющих (рис. 15, 16).



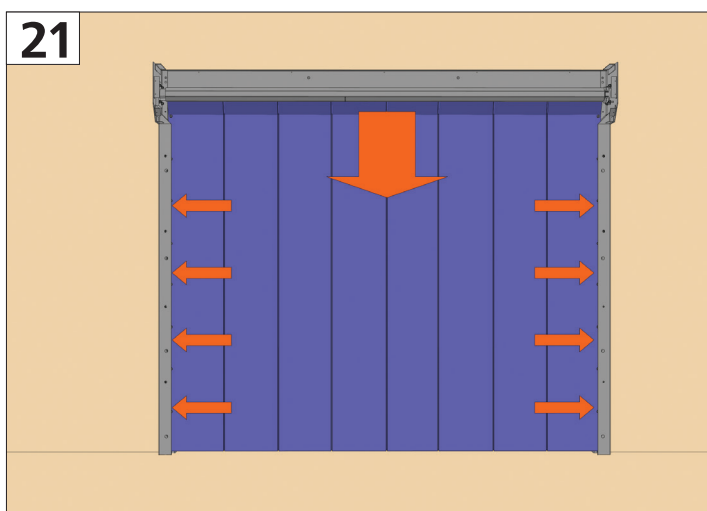
17 Установите короб по уровню. Просверлите отверстия в стене для анкерных болтов или саморезов.



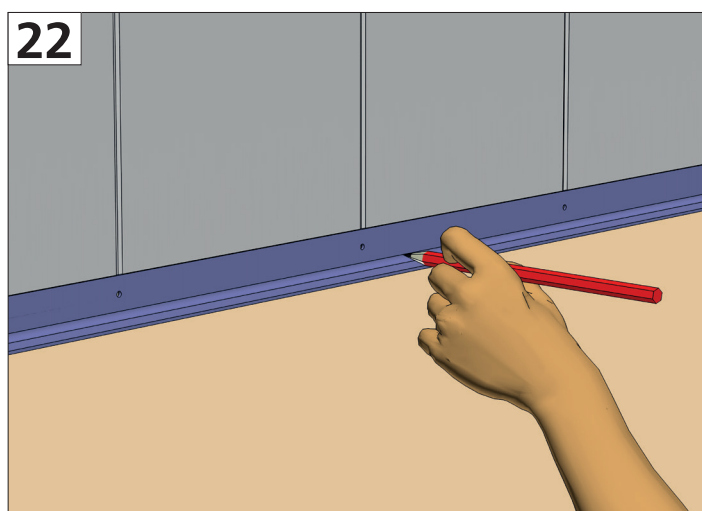
18 Закрепите короб при помощи анкерных болтов или саморезов по просверленным отверстиям.



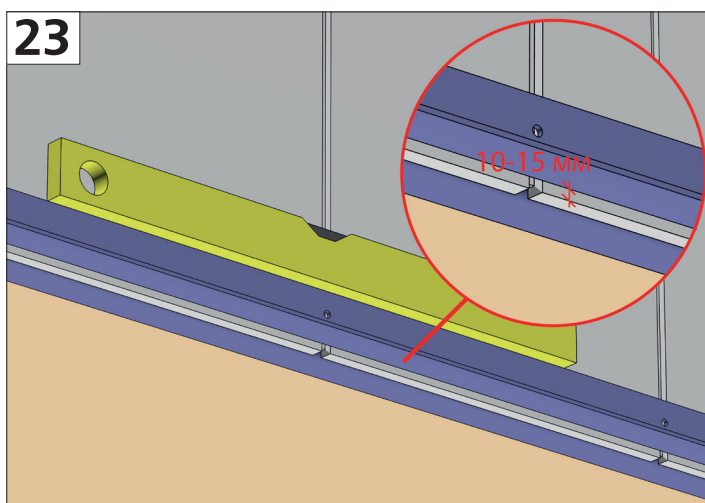
19-20 Для предотвращения попадания влаги, монтаж кабеля электродвигателя следует проводить с загибом (рис. 19-20).



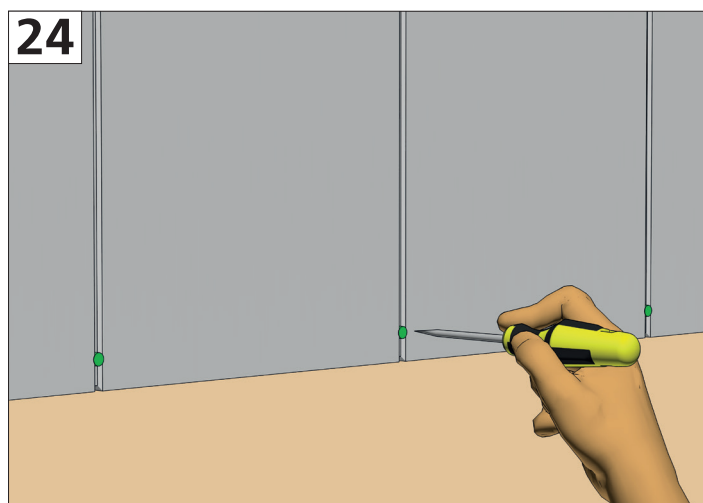
21 Опустите полотно ворот вниз и расправьте по направляющим.



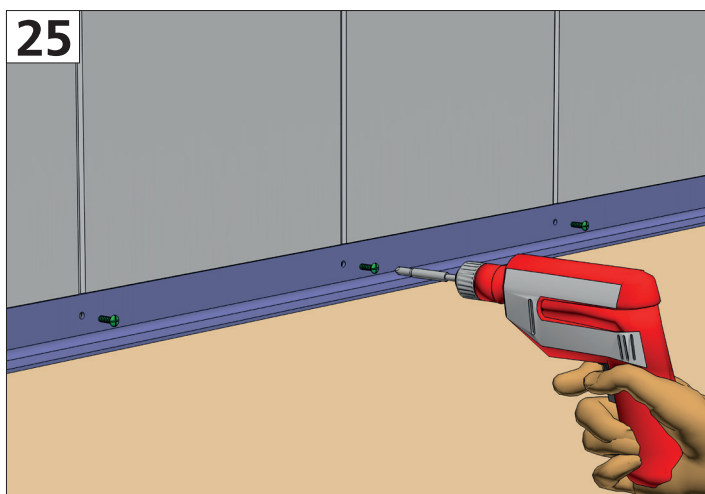
22 Выровняйте его.



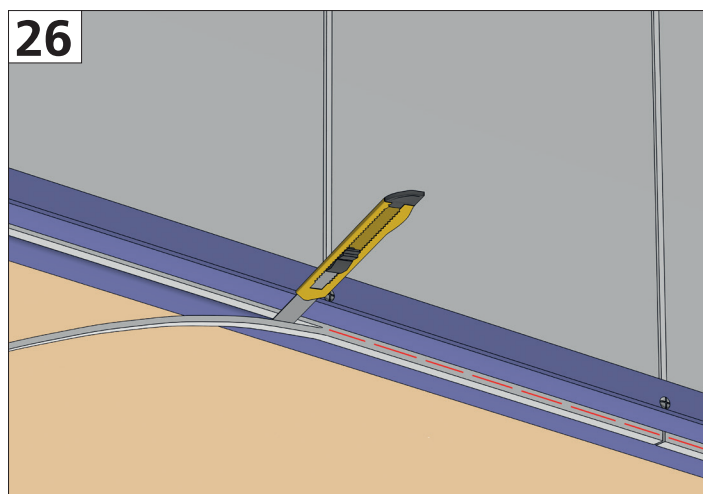
23 Проверьте строительным уровнем.



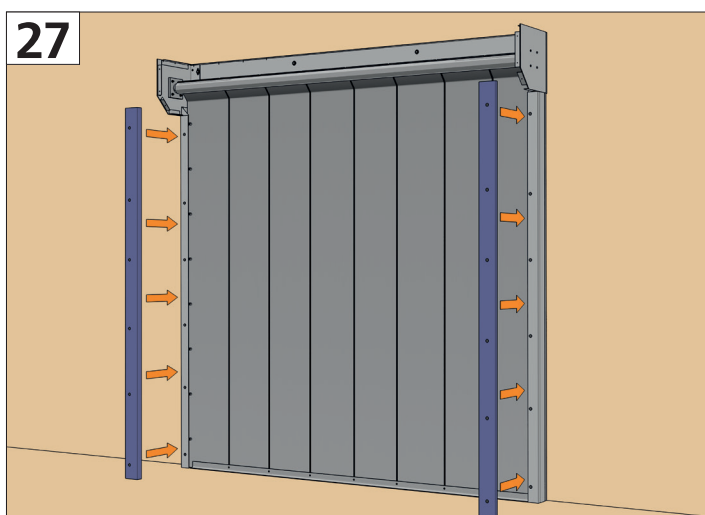
24 Прodelайте отверстия в полотне для установки утяжелителя.



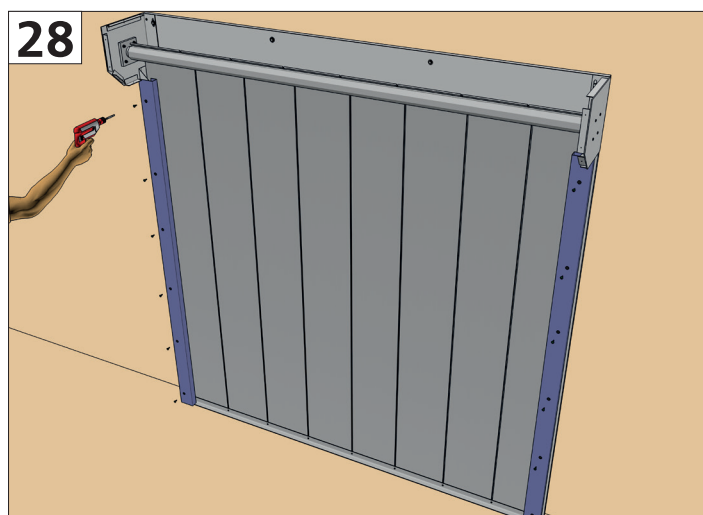
25 Закрепите утяжелитель при помощи болтов.



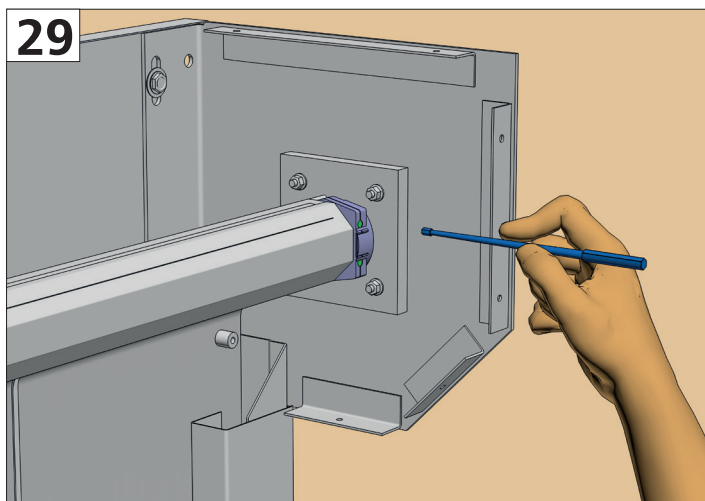
26 Обрежьте лишнюю часть полотна под утяжелителем.



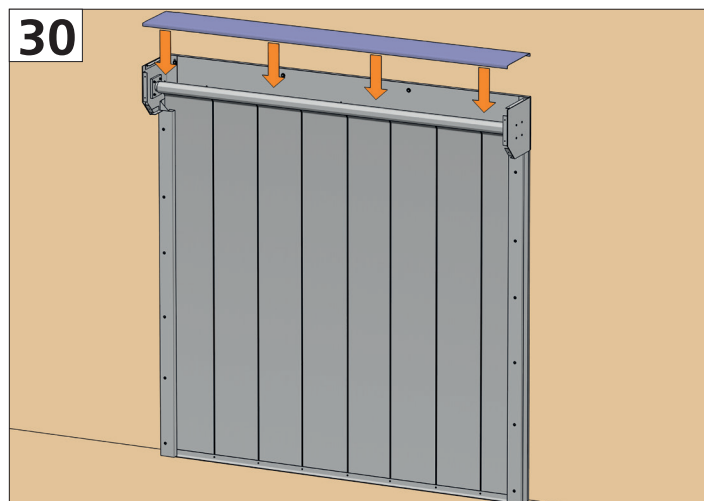
27 Установите крышки направляющих.



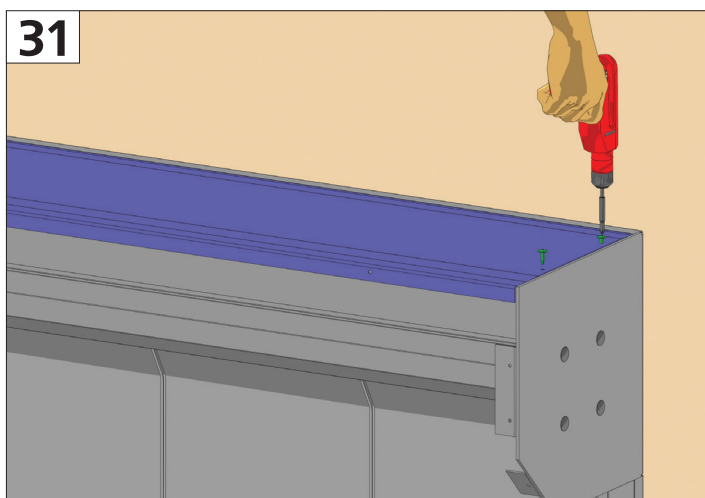
28 Закрепите крышки направляющих при помощи болтов.



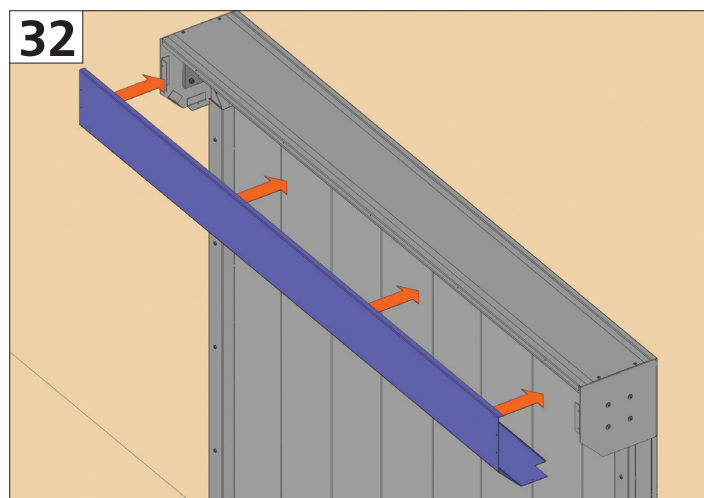
29
Настройте концевые выключатели. Внимание! Полотно без передней крышки может наматываться за меньшее количество оборотов двигателя.



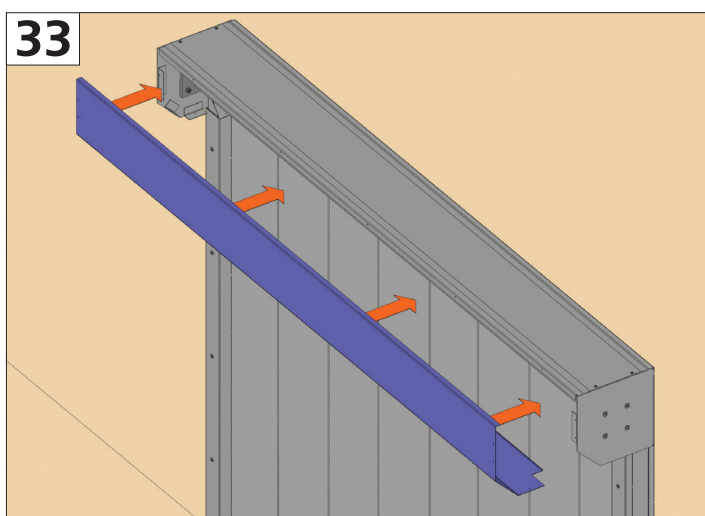
30
Установите верхнюю крышку короба.



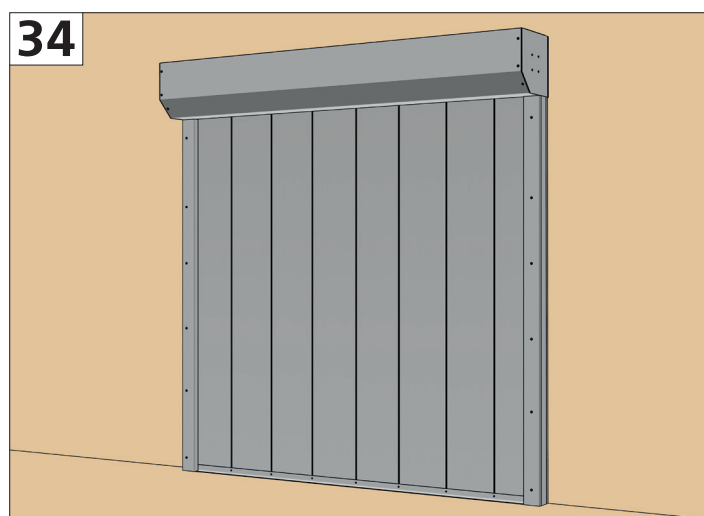
31
Закрепите крышку при помощи саморезов.



32
Установите переднюю крышку короба.

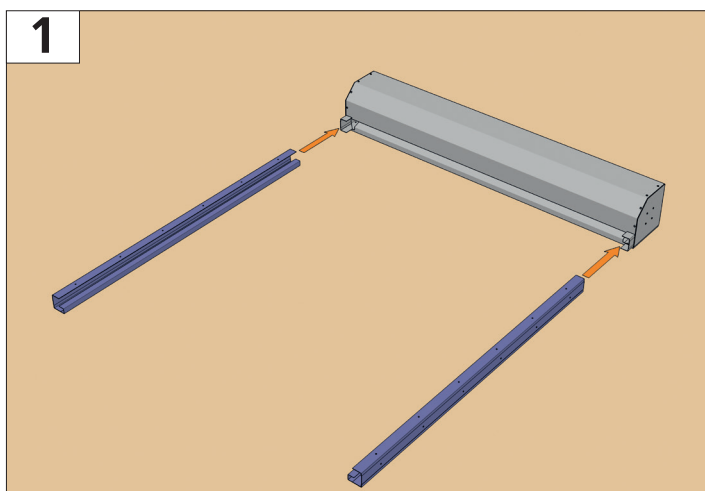


33
Закрепите переднюю крышку при помощи саморезов.

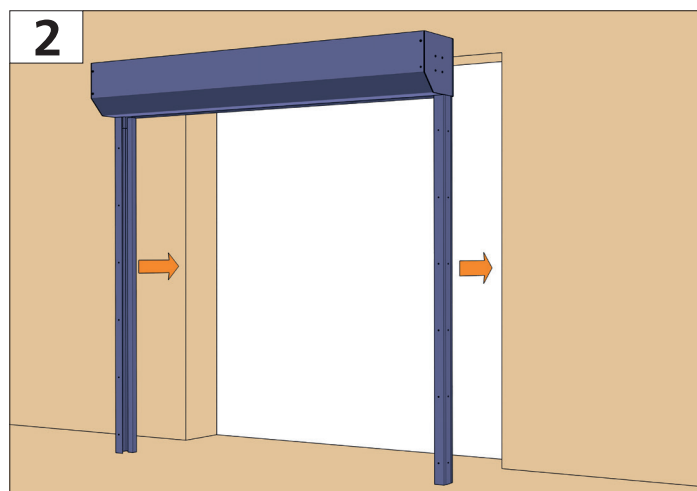


34
Проверьте правильность и надежность установки конструкции: поднимите и опустите несколько раз полотно противопожарной шторы.

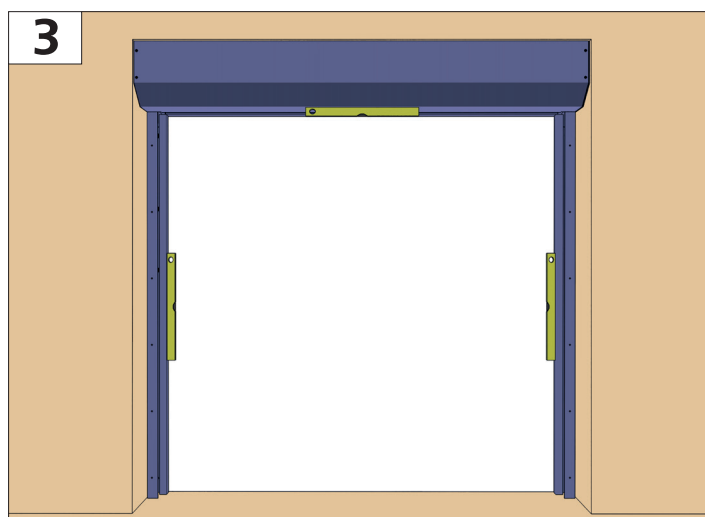
7. ВСТРОЕННЫЙ МОНТАЖ



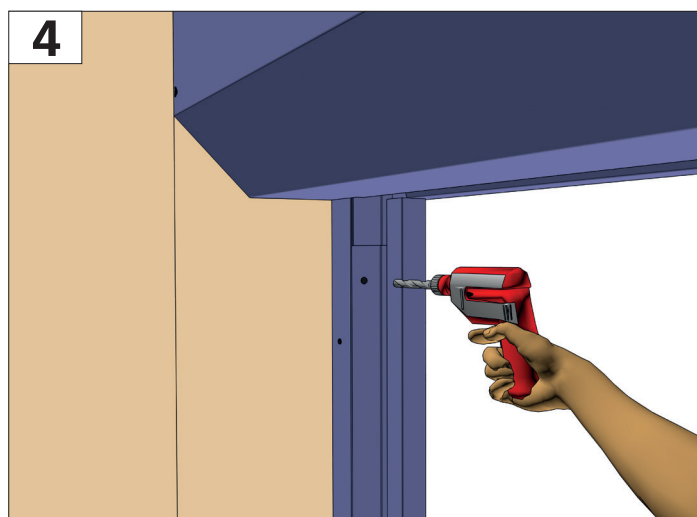
1
Соберите каркас противопожарной шторы: установите короб в направляющие.



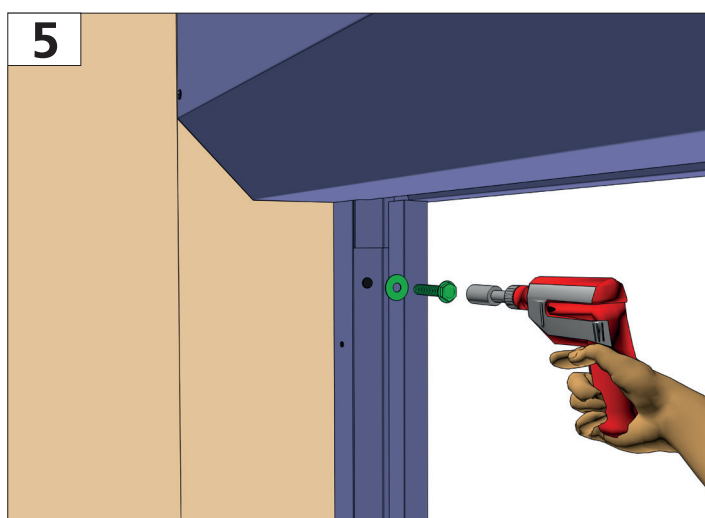
2
Вставьте каркас противопожарной шторы в проем.



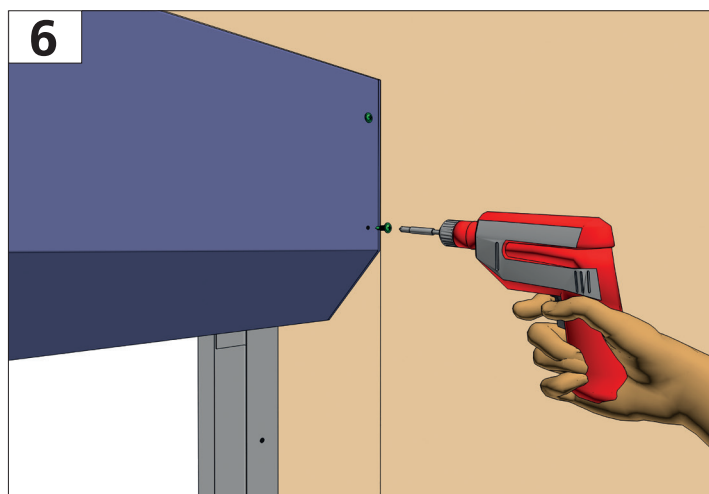
3
Каркас противопожарной шторы должен быть установлен строго вертикально (проверьте строительным уровнем).



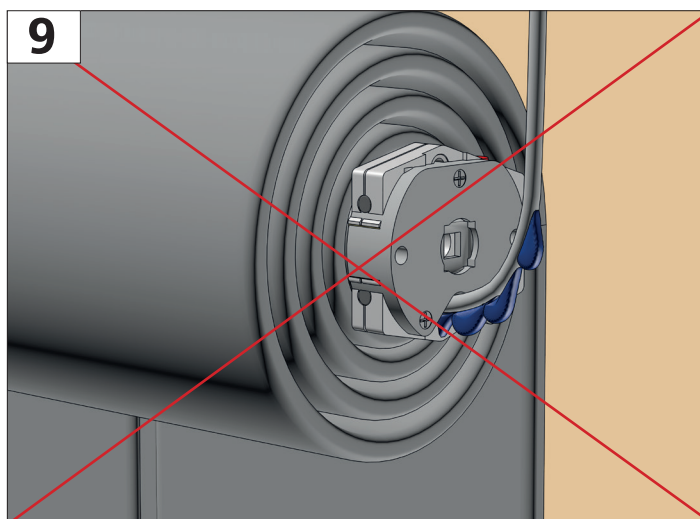
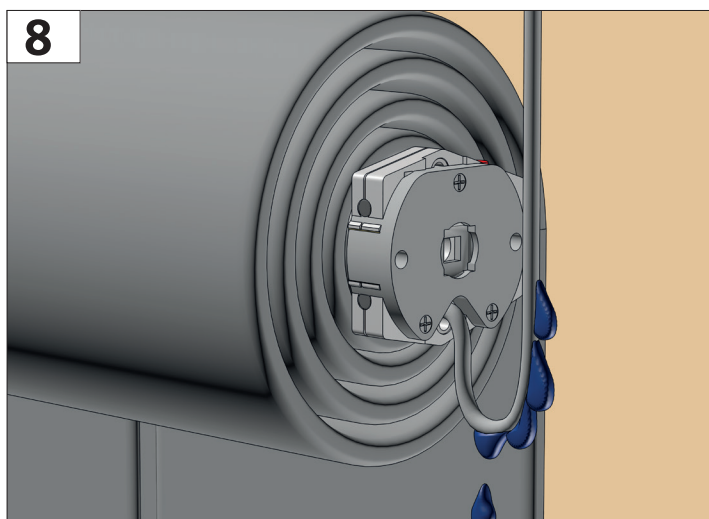
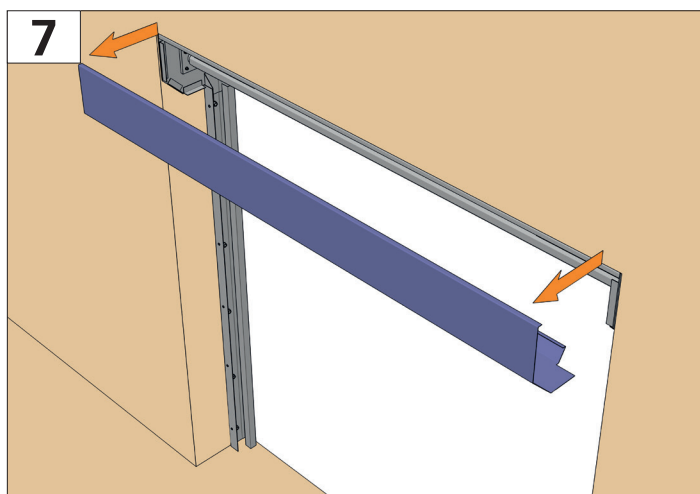
4
Просверлите отверстия для крепления каркаса противопожарной шторы к стене.



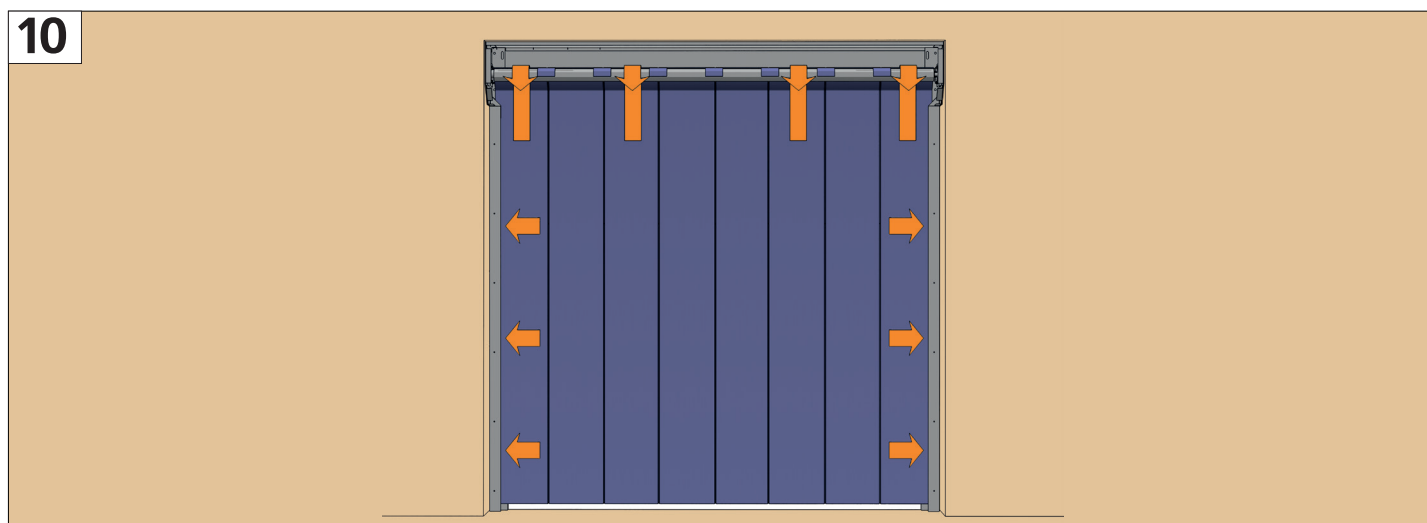
5
Закрепите по просверленным отверстиям направляющие при помощи саморезов (для стен из металла) или анкерных болтов (для стен из кирпича и бетона).



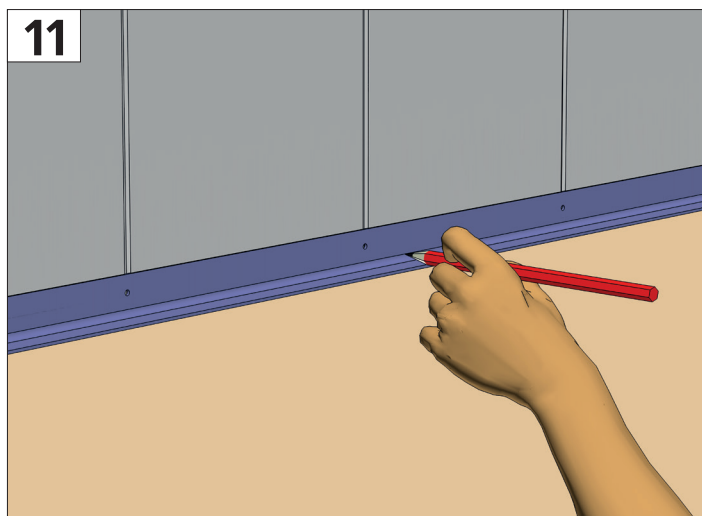
Снимите переднюю крышку короба.



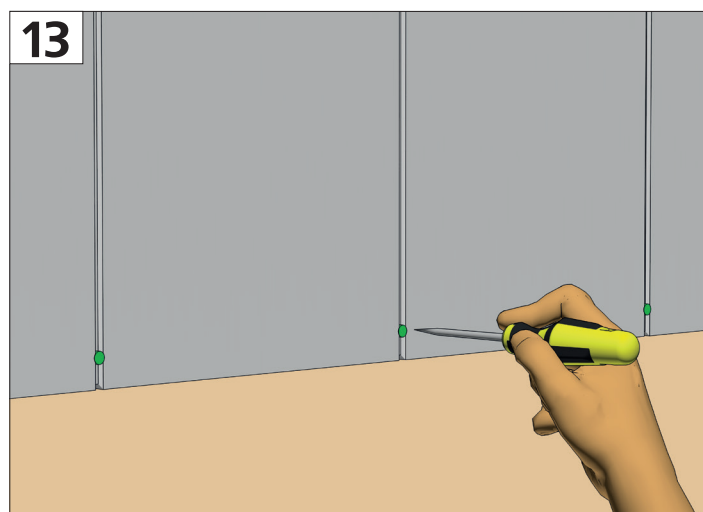
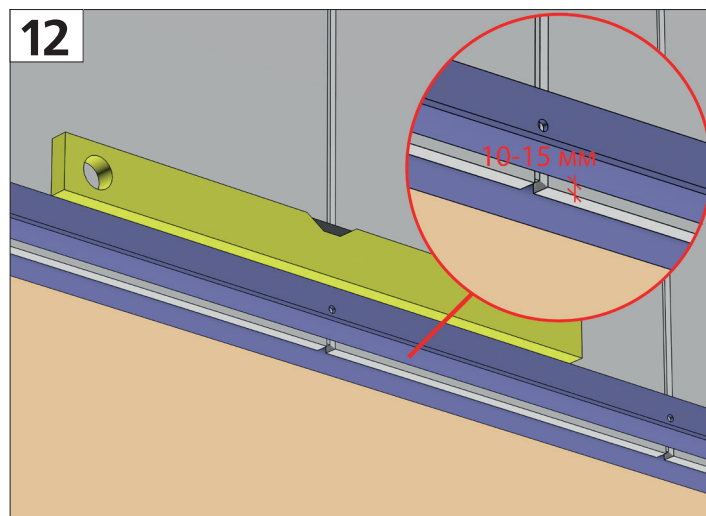
Монтаж электрокабеля следует проводить с загибом для предотвращения попадания влаги (см. рис. 8-9).



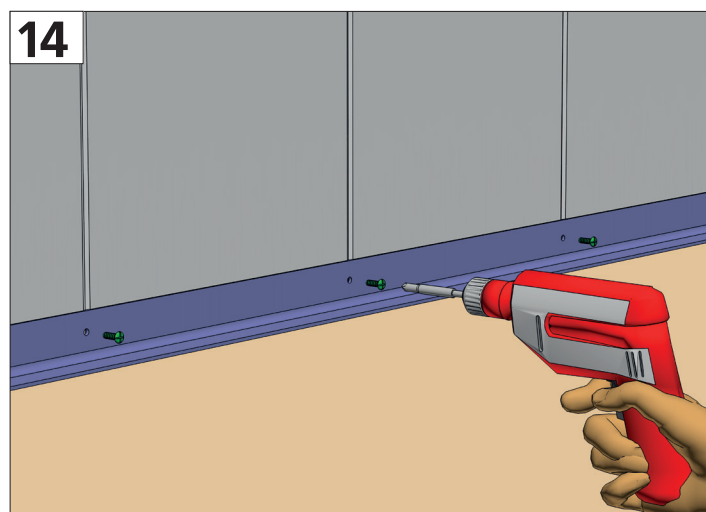
Опустите полотно вниз и расправьте по направляющим.



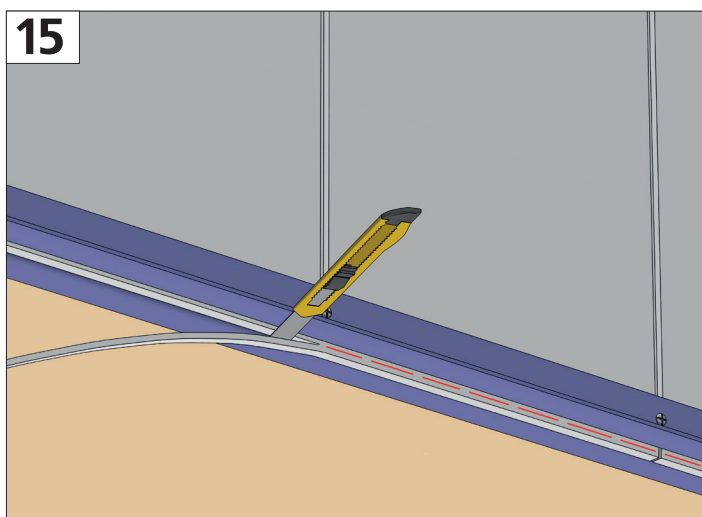
11 Приложите переднюю часть утяжелителя к полотну. Выровняйте его.



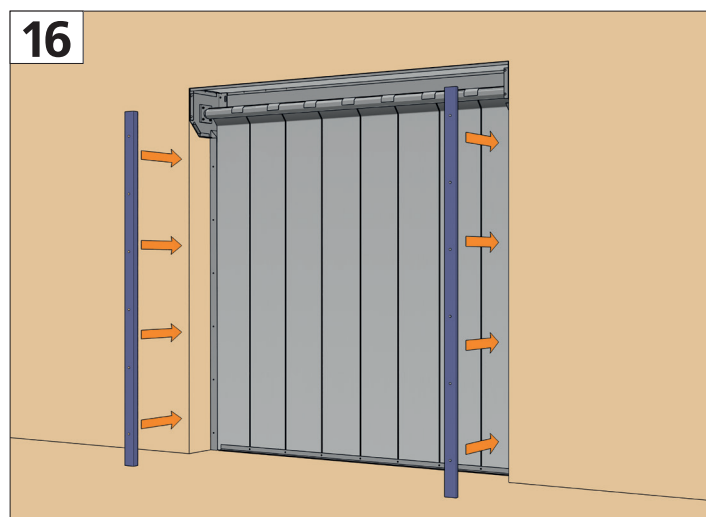
13 Прodelайте отверстия в полотне для установки утяжелителя.



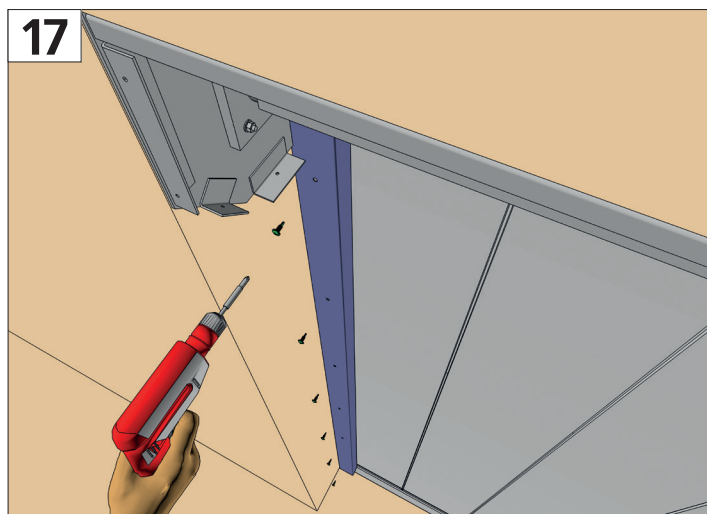
14 Закрепите утяжелитель при помощи болтов.



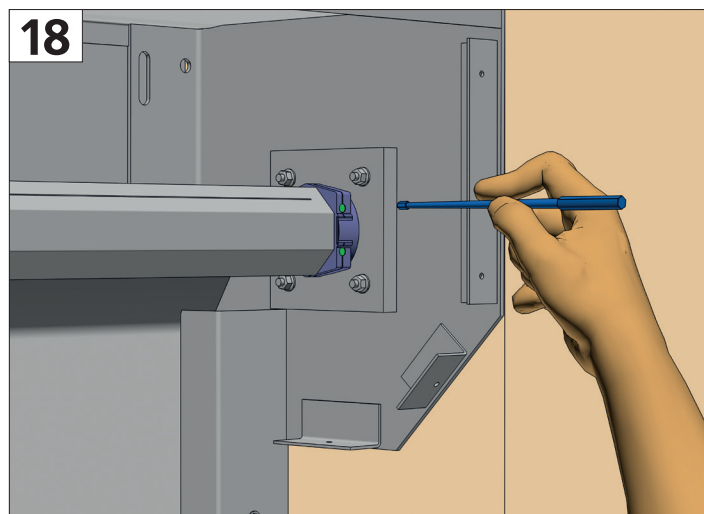
15 Обрежьте лишнюю часть полотна под утяжелителем.



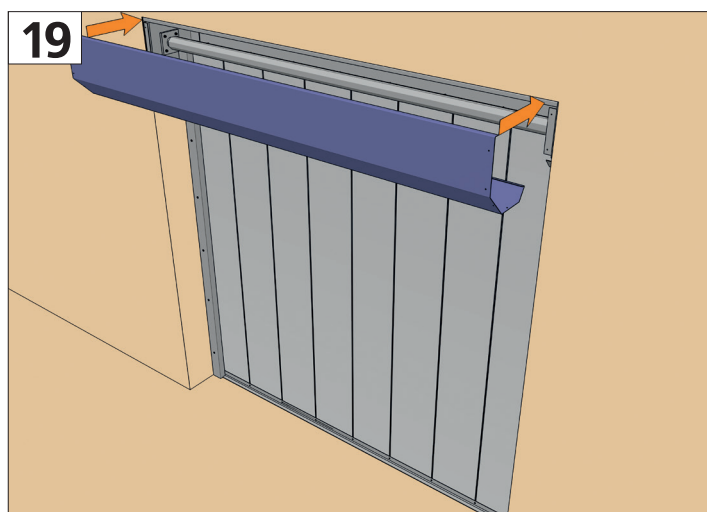
16 Установите крышки направляющих.



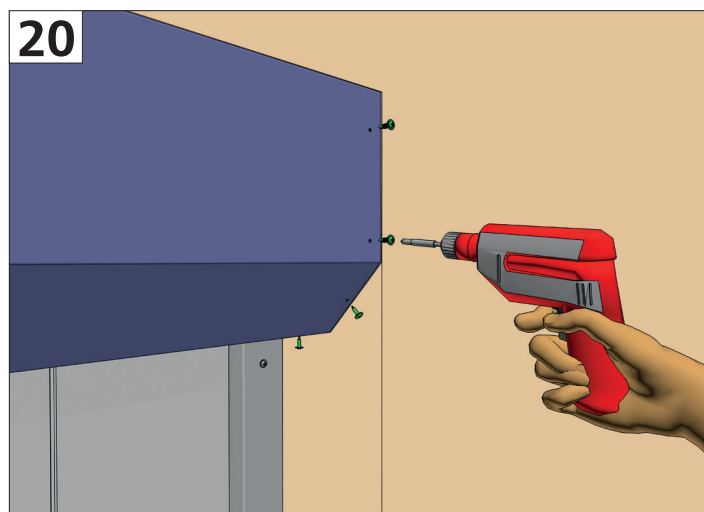
Закрепите крышки направляющих при помощи болтов.



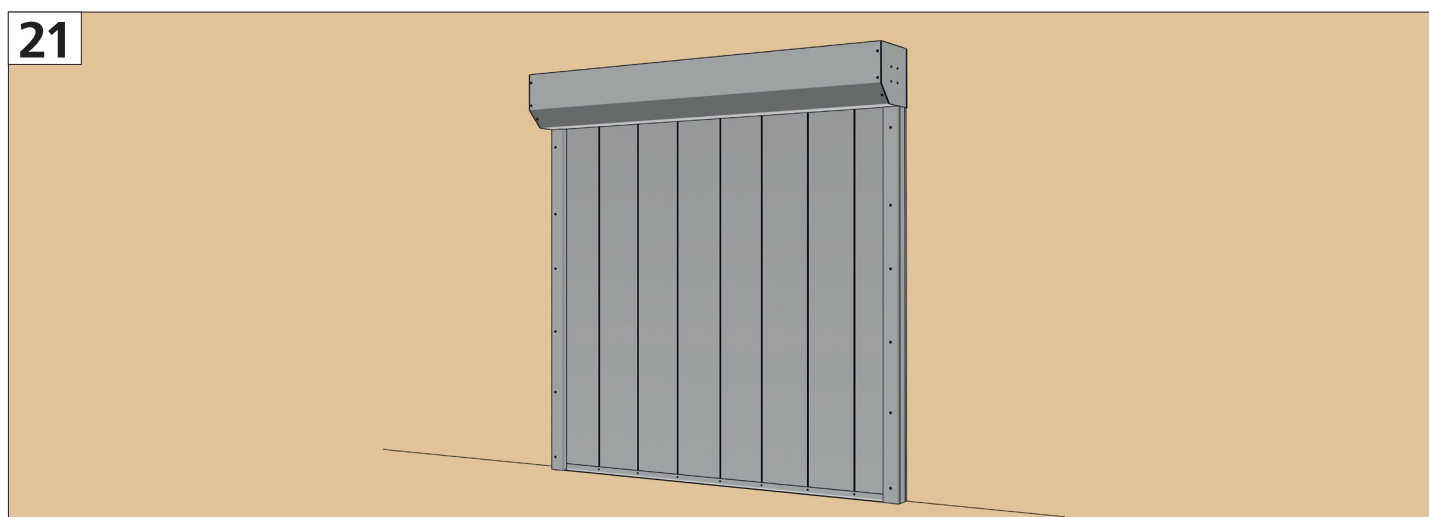
Настройте концевые выключатели. Внимание! Полотно без передней крышки может наматываться за меньшее количество оборотов двигателя.



Установите переднюю крышку короба.



Закрепите переднюю крышку при помощи саморезов.



Проверьте правильность и надежность установки конструкции. Поднимите и опустите несколько раз полотно противопожарной шторы. Убедитесь в отсутствии посторонних звуков и в надежности крепления всех элементов.

DOORHAN[®]

Компания DoorHan благодарит вас за приобретение нашей продукции.
Мы надеемся, что вы останетесь довольны качеством данного изделия.

По вопросам приобретения, дистрибьюции и технического обслуживания
обращайтесь в офисы региональных представителей или центральный
офис компании по адресу:

143002, Россия, Московская обл., Одинцовский р-н,
с. Акулово, ул. Новая, д. 120
Тел.: +7 495 933-24-00, 981-11-33
E-mail: info@doorhan.ru
www.doorhan.ru